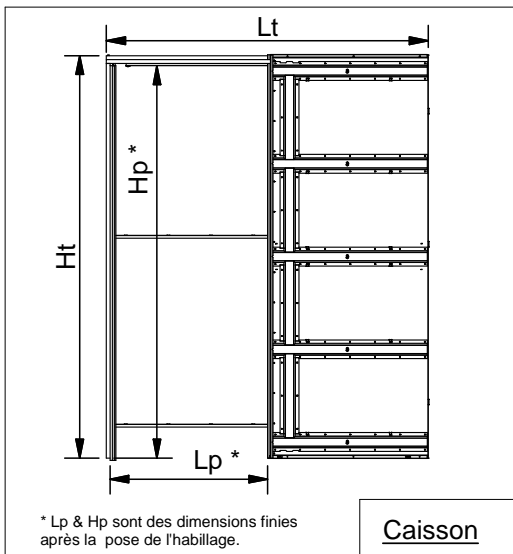
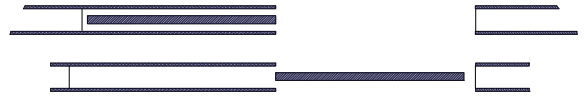


CAPACITÉ/PORTE :  
RAIL :  
DÉPLACEMENT :

80 Kg  
SAF80 aluminium  
DROIT

Châssis pour porte coulissante entre cloisons



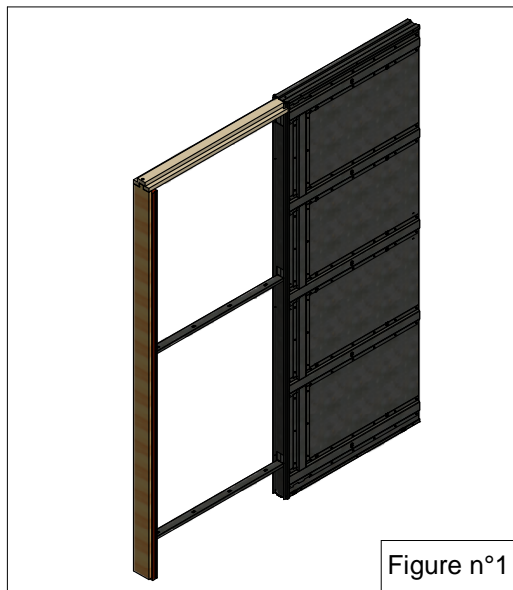
**KITS CHASSIS + QUINCAILLERIE**

| Désignation Lp x Hp                              | Encombrement LtxHt | Dimension de la porte | Réf.           |
|--|--------------------|-----------------------|----------------|
| -Kit caisson pour porte simple Passage 695x2040. | 1510x2140**        | 730x2040*             | SAF-INSIDE 70  |
| -Kit caisson pour porte simple Passage 795x2040. | 1710x2140**        | 830x2040*             | SAF-INSIDE 80  |
| -Kit caisson pour porte simple Passage 895x2040. | 1910x2140**        | 930x2040*             | SAF-INSIDE 90  |
| -Kit caisson pour porte simple Passage 995x2040. | 2110x2140**        | 1030x2040*            | SAF-INSIDE 100 |

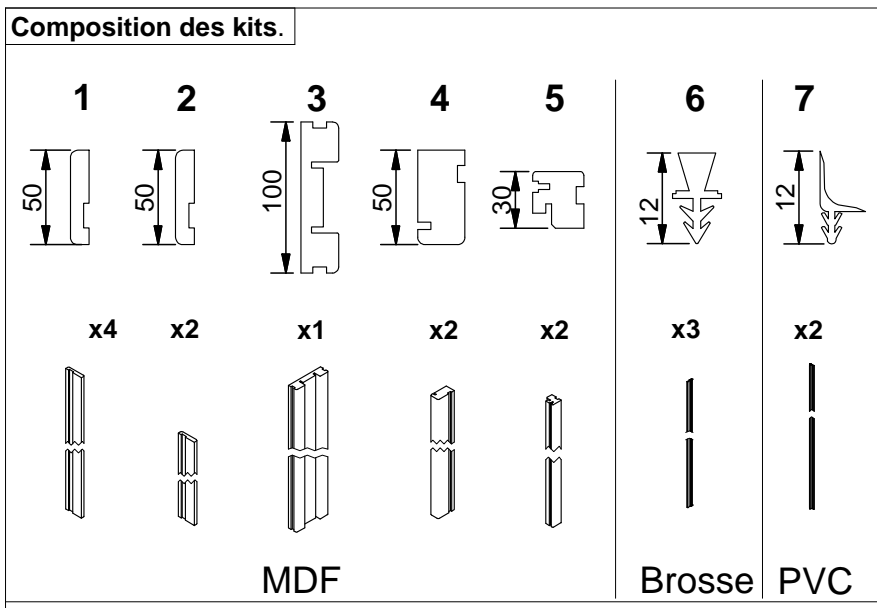
\* épaisseur maxi de la porte: 40mm  
\*\* épaisseur du caisson: 75mm

**COMPOSITION DES KITS**

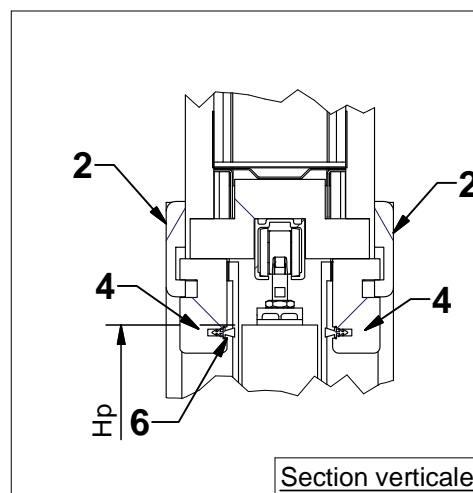
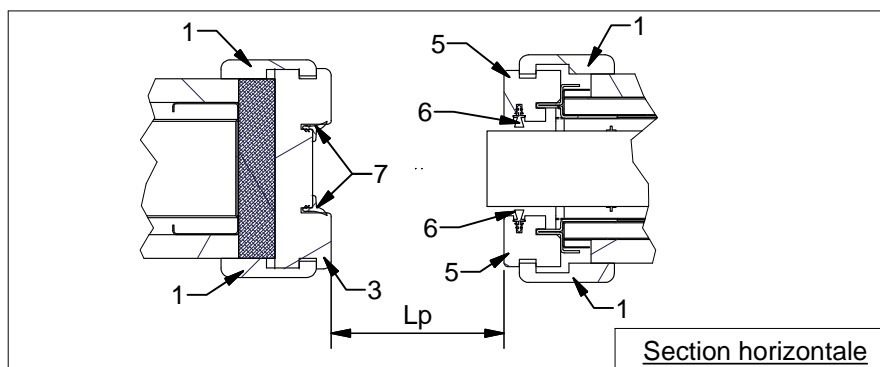
|            | Désignation  |
|------------|--|
| Figure n°1 | -1 caisson et sa structure porteuse en acier zingué et bois.         |
|            | - 1 rail en aluminium de section 26.4x32.1                           |
|            | -2 montures avec roulements à billes et galets en matière plastique. |
|            | -2 platines en acier zingué.   |
|            | -1 butée d'arrêt réglable pour la fermeture.                         |
|            | -1 butée d'arrêt (sans réglable) pour l'ouverture.                   |
|            | -1 guide bas polyamide   |
|            | -1 notice de pose, vis & clé.  |



# Habillage des huisseries avec brosses et joints amortisseurs



| Habillages | SAF-INSIDE 70 | SAF-INSIDE 80   | SAF-INSIDE 90    | SAF-INSIDE 100 |
|------------|---------------|-----------------|------------------|----------------|
|            | MDF.          | SAF-INSIDE 789F | SAF-INSIDE 9109F |                |



## ACCESSOIRES

| Désignation   | Réf.                  |         |
|---|-----------------------|---------|
| Kit serrure avec poignées ronde Ø56 et gâche+bouton doigt Ø29-ensemble en inox* | 942                   |         |
| Set de poignées rondes Ø60 et bouton doigt Ø29 en Inox*                         | 1280                  |         |
| Jeu de poignées ovales 120x33 en inox*  | 1280A                 |         |
| Vérin amortisseur / ferme porte maxi 40Kg*                                      | 66AFP11               |         |
| *Plan de pose sur demande.  | Dito porte maxi 80Kg* | 66AFP12 |